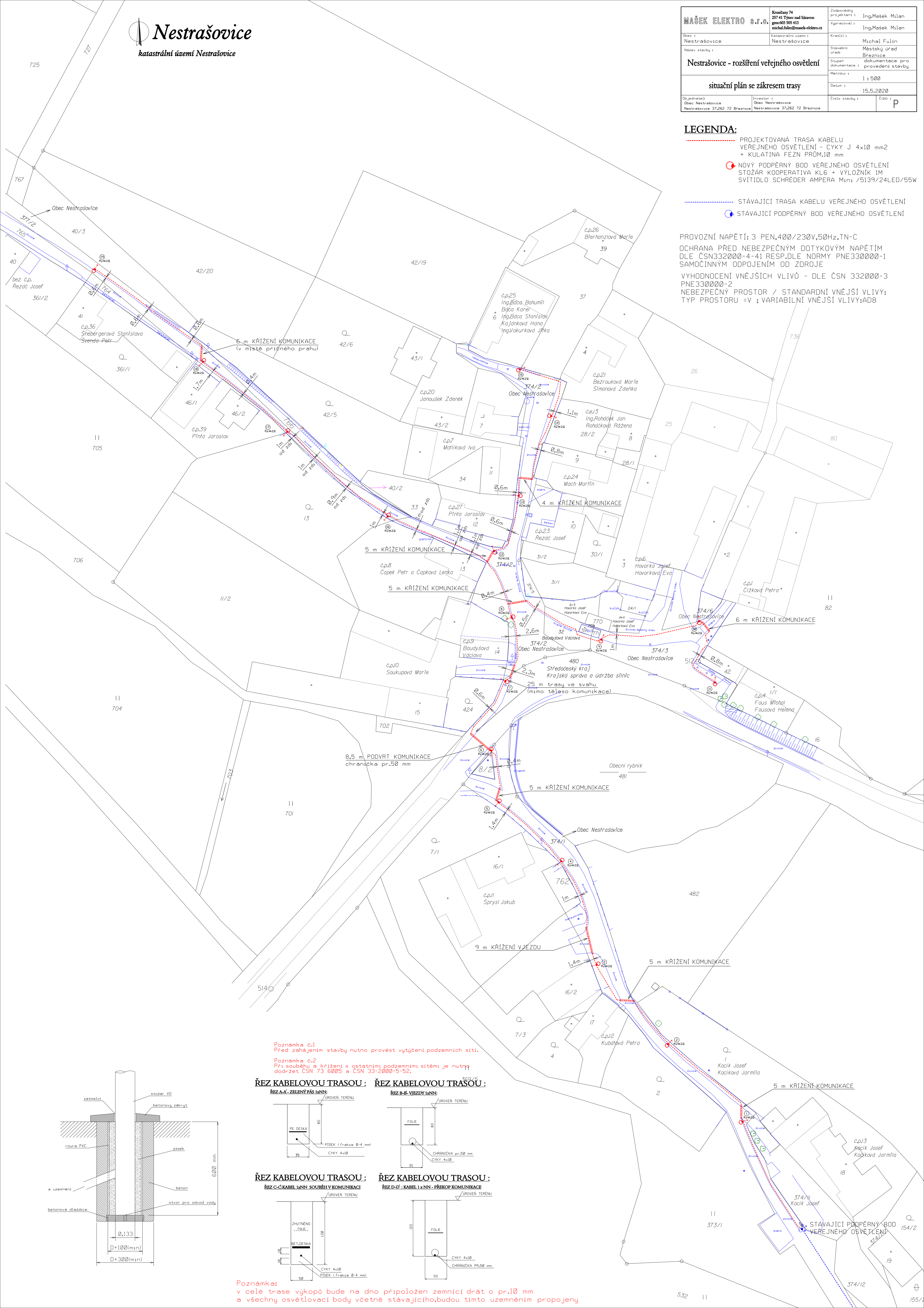


MAŠEK ELEKTRO s.r.o.		Krušovice 74 257 41 Týnec nad Sázavou gms:400 505 413 michal.fulin@mashek-elektroz.cz	Zodpovědný projektant: Ing. Mašek Milan Výpracoval: Ing. Mašek Milan
Obec: Nestrašovice	Katastrální území: Nestrašovice	Kreslil: Michal Fulin	Stavební úřad: Městský úřad Bezděvice
Nestrašovice - rozšíření veřejného osvětlení		Stupen dokumentace: provedení stavby	Měřítko: 1:500
situacní plán se zákresem trasy		Datum: 15.5.2020	Číslo stavby: P
Objednatel: Obec Nestrašovice	Investor: Obec Nestrašovice	Číslo: P	

- LEGENDA:**
- PROJEKTOVANÁ TRASA KABELU VEŘEJNÉHO OSVĚTLENÍ - CYKY J 4x10 mm² + KULATINA FEZN PRŮM.10 mm
 - NOVÝ PODPĚRNÝ BOD VEŘEJNÉHO OSVĚTLENÍ
 - STOŽÁR KOOPERATIVA KL6 + VÝLOŽNÍK 1M SVÍTIDLO SCHREDER AMPERA Mini /5139/24LED/55W

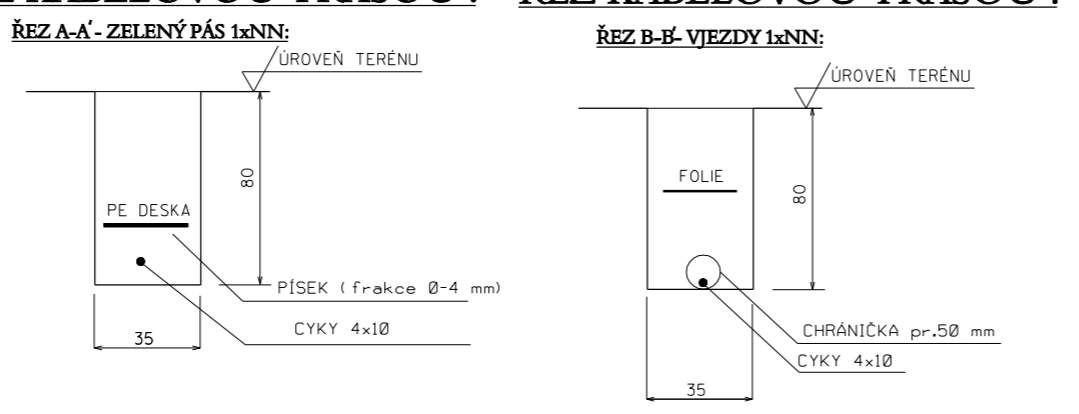
- STÁVAJÍCÍ TRASA KABELU VEŘEJNÉHO OSVĚTLENÍ
- STÁVAJÍCÍ PODPĚRNÝ BOD VEŘEJNÉHO OSVĚTLENÍ

PROVOZNI NAPĚTÍ: 3 PEN,400/230V,50Hz,TN-C
 OCHRANA PŘED NEBEZPEČNÝM DOTYKOVÝM NAPĚTÍM DLE ČSN332000-4-41 RESP.DLE NORMY PNE330000-1 SAMOČINNÝM ODPOJENÍM OD ZDROJE
 VYHODNOCENÍ VNĚJŠÍCH VLIVŮ - DLE ČSN 332000-3 PNE330000-2
 NEBEZPEČNÝ PROSTOR / STANDARDNÍ VNĚJŠÍ VLIVY: TYP PROSTORU = V ; VARIABILNÍ VNĚJŠÍ VLIVY: ADB

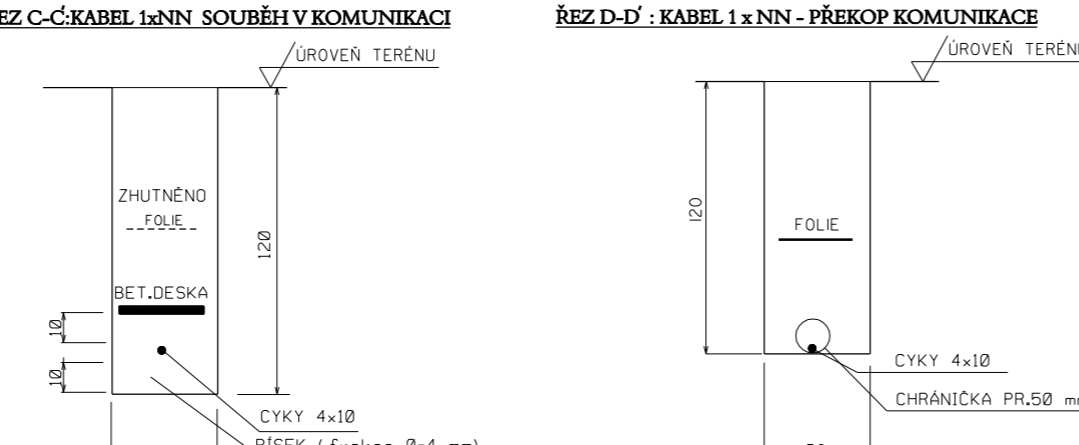


Poznámka č.1
Před zahájením stavby nutno provést vytučení podzemních sítí.
 Poznámka č.2
Při souběhu a křížení s ostatními podzemními sítěmi je nutný dodržet ČSN 73 6005 a ČSN 33-2000-5-52.

ŘEZ KABELOVOU TRASOU: ŘEZ KABELOVOU TRASOU:



ŘEZ KABELOVOU TRASOU: ŘEZ KABELOVOU TRASOU:



Poznámka:
v celé trase výkopů bude na dno připojen zemnicí drát o pr.10 mm
a všechny osvětlovací body včetně stávajícího,budou tímto uzemněním propojeny

